

Новокуйбышевский завод металлоконструкций
«Теплицы по ГОСТу»



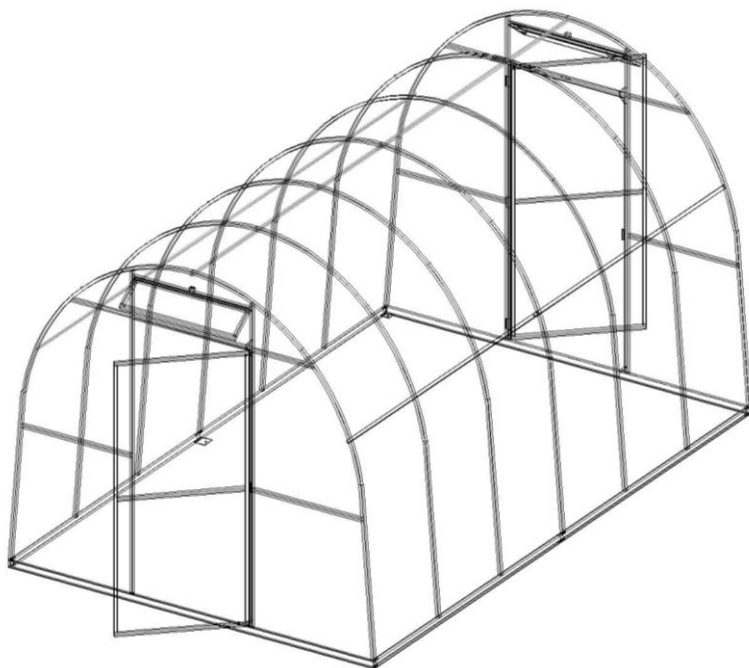
Базовый блок 4х3х2 с шагом дуг 0,67 м.

теплицы арочного типа

«Удачная 25»

ИНСТРУКЦИЯ

по сборке и эксплуатации



Внимание!

Перед сборкой и использованием внимательно ознакомьтесь с инструкцией по сборке и эксплуатации!

Новокуйбышевск 2017

1. Общие сведения

Теплица предназначена для создания микроклимата, благоприятного для выращивания садово-огородных культур на дачных и приусадебных участках. Каркас теплицы, изготовленный из стальной профильной трубы с долговечным полимерным покрытием, выполнен по современной технологии, не требует фундамента и может устанавливаться прямо на грунт. В комплект базового блока теплицы входит все необходимое для надежного крепления покрытия и подробная иллюстрированная инструкция с этапами сборки. Количество деталей теплицы оптимально, что позволяет её быстро собирать и устанавливать даже собственными силами. Каркас базового блока теплицы в упакованном виде достаточно компактен и представляет собой 3 упаковочные единицы:

- 1.Пакет с основанием теплицы, продольными стяжками каркаса к земле – 1шт.
- 2.Пакет с торцами и дугами теплицы в сборе – 1шт.
- 3.Пакет с комплектующими крепежными элементами и фурнитурой с паспортом и инструкцией по сборке и установке – 1шт.

В случае поставки каркаса базового блока теплицы в комплекте с покрытием из сотового поликарбоната дополнительно в комплект поставки включаются листы сотового поликарбоната толщиной 4 мм размерами 2,1x2 м – 3 листа(либо 1 лист 2,1x 6м), и 2,1x6 м – 2 листа, свернутые в рулон диаметром 1,0~1,4 м.

Правила транспортировки

Для транспортировки комплекта базового блока теплицы до места установки (приусадебный участок, дачу и т.д.) достаточно легкового автомобиля с прицепом, или автомобиля «Газель», а также любого транспортного средства, приспособленного для грузовых перевозок, в соответствии с нормативными документами для данного вида транспорта и правилами дорожного движения. Соблюдайте правила техники безопасности при транспортировке и погрузочно — разгрузочных работах. Каркас не должен подвергаться резким ударам. Все элементы конструкции и материалы при транспортировке должны быть надежно закреплены, исключены удары и трение друг о друга, а также о кузов перевозящего транспорта. При поставке каркаса теплицы в комплекте с сотовым поликарбонатом будьте осторожны при перевозке открытым транспортом — свернутый в рулон материал может повредиться в результате движения с высокой скоростью, вызвать заломы внутренних и наружных краев листа. Несоблюдение правил перевозки может вызвать повреждение конструкции, полимерного покрытия и укрывного материала.

Сборку, погрузку и разгрузку теплицы, а также ее перемещение должны выполнять 2 человека. Время сборки и монтажа составляет 1,5-2 часа с минимальным количеством инструмента.

Меры предосторожности:

При сборке каркаса необходимо соблюдать правила техники безопасности. Каркас должен быть установлен на ровной и твердой поверхности. При необходимости выполнить утрамбовку почвы, для предотвращения проседания основания теплицы в процессе ее эксплуатации. При выборе места установки нужно обязательно выполнять следующие требования: минимальное расстояние от стенок теплицы до построек, заборов и прочих сооружений должно быть не менее двух с половиной метров. Место установки должно исключать возможность скопления, накопления, либо падения снега на конструкцию теплицы, либо в непосредственной близости с ней. При монтаже теплицы на открытом пространстве при отсутствии естественных преград от ветра, необходимо дополнительно закрепить каркас теплицы к земле путем заливки прилагаемых к теплице штырей бетонным раствором марки не ниже М200 в предварительно вырытые ямки диаметром 50 см и глубиной 60 см.

Категорически запрещается:

- 1.оставлять без присмотра и без закрепления болтовых соединений собираемую конструкцию каркаса теплицы, а также комплектующие и сотовый поликарбонат.
- 2.собирать теплицу одному человеку.
- 3.использовать материалы каркаса и теплицы в иных целях, не предусмотренных прямому назначению изделия.
- 4.собирать теплицу с нарушениями и отступлениями от данной инструкции.

2. Комплект поставки базового блока 4х3х2

В комплект поставки базового блока теплицы входят 3 упаковочные единицы. Комплект поставки включает все необходимые комплектующие для сборки базового блока теплицы. Их полный перечень представлен в таблице:

Наименование	Количество	Ед. изм.
Ручка заправки врезной Р -1	2	шт.
Заверка врезная ЗР-3	2	шт
Винт с потайной головкой М4х40 (на форточки и ручки)	30	шт
Винт с потайной головкой М4х55 (на стяжки)	21	шт.
Гайка М4	21	шт.
Крючок L-250	2	шт.
Крючок L-75	2	шт.
Скоба	8	шт.
Винт с потайной головкой М6х50 (на основание)	12	шт.
Гайка М6	12	шт.
Саморез 5,5х25 (со сверлом оцинк.)	110	шт.
Паспорт	1	шт.

Комплектация может не значительно изменяться вследствие изменений конструктивных особенностей, не влияющих на прочность конструкции.

3. Список необходимых инструментов для сборки теплицы.

1. Лопата совковая
2. Отвертка крестовая
3. Ключ гаечный на 8 мм
4. Шуруповерт с 6-ти гранной насадкой на 8мм
5. Нож строительный
6. Уровень строительный
7. Шнур (веревка) для измерения диагоналей
8. Рулетка 6м.
9. Молоток

Общий вид каркаса базового блока 4х3х2.

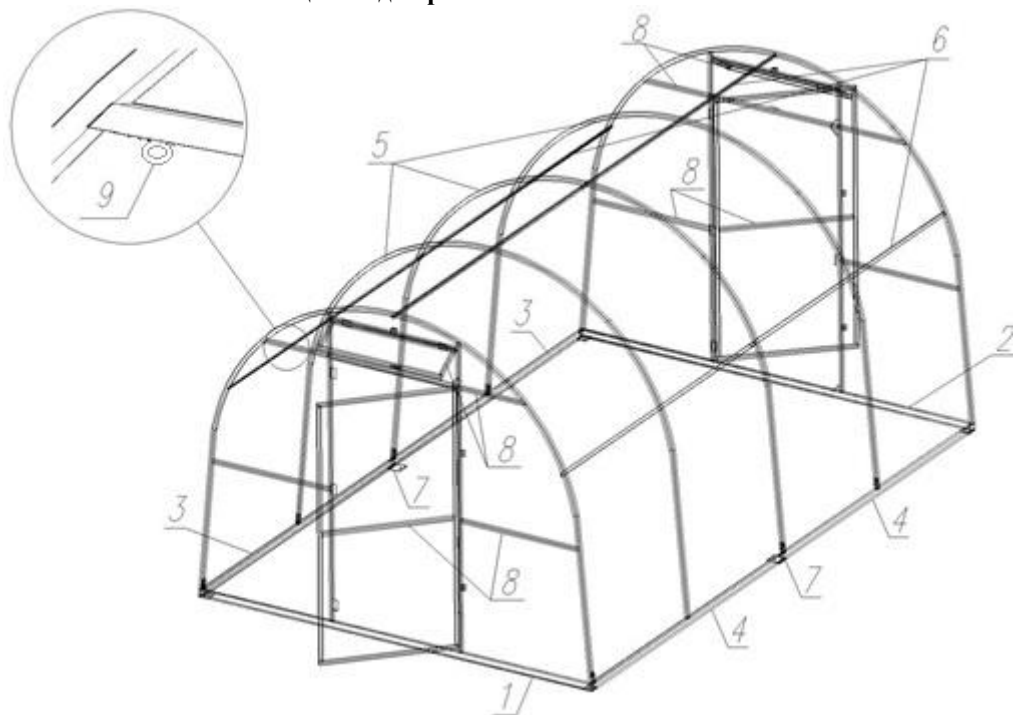


Рисунок 1

- поз. 1 — Торец 1 с дверью и форточкой
- поз. 2 — Торец 2 с дверью и форточкой
- поз. 3 — Основание левое
- поз. 4 — Основание правое
- поз. 5 — Дуги
- поз. 6 — Стяжки
- поз. 7 — Соединительная пластина

Разобранный базовый блок.

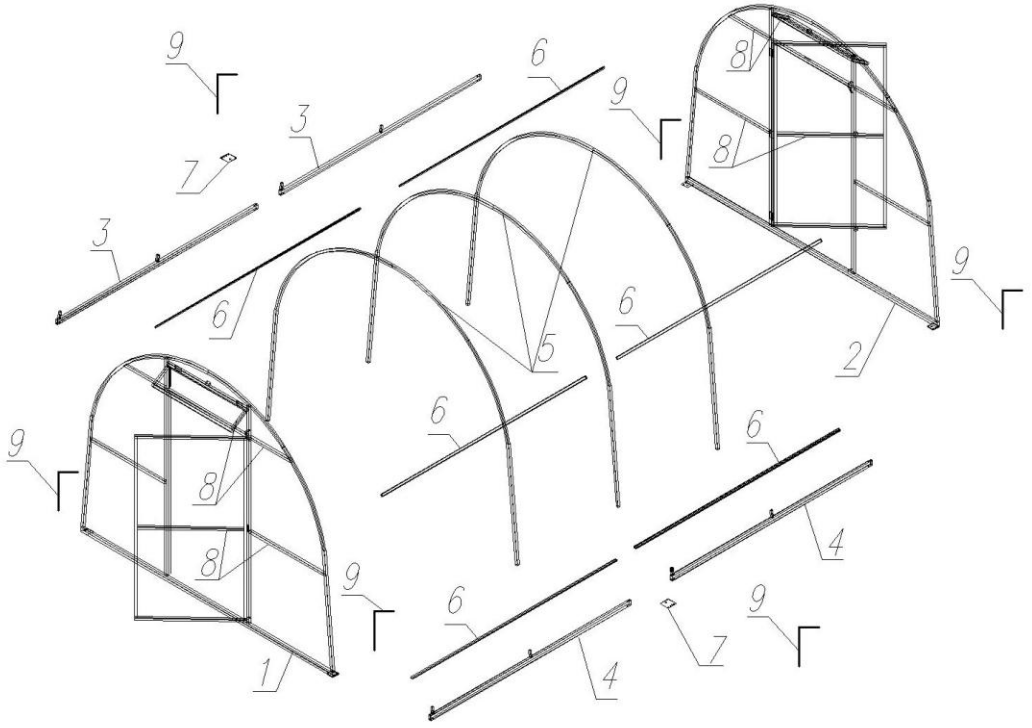
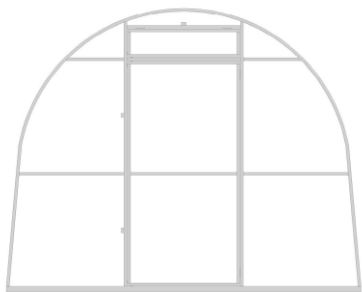


Рисунок 2

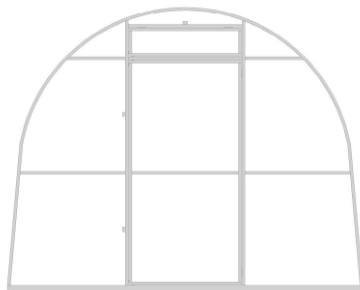
- поз. 1 — Торец 1 с дверью и форточкой
- поз. 2 — Торец 2 с дверью и форточкой
- поз. 3 — Основание левое
- поз. 4 — Основание правое
- поз. 5 — Дуги
- поз. 6 — Стяжки
- поз. 7 — Соединительная пластина

Детализровка каркаса базового блока 4х3х2. Смотреть совместно с рис. 2

поз. 1 — Торец 1 с дверью и форточкой - 1 шт.



поз. 2 — Торец 2 с дверью и форточкой — 1 шт.



поз. 3 — Основание левое — 2 шт.



поз. 4 — Основание правое — 2 шт.



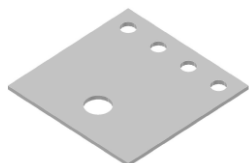
поз. 5 — Дуга — 5 шт.



поз. 6 — Стяжка — 6 шт.



поз. 7 — Соединительная пластина — 2 шт.



4. Инструкция по сборке базового блока 4х3х2

4.1 Покрытие торцов базового блока сотовым поликарбонатом толщиной 4 мм.

На выбранном участке выровнять по уровню и утрамбовать поверхность земли, согласно размеров теплицы с запасом 50 см с каждой стороны, чтобы высота неровностей была не более 1,5 - 2 см, а перепад высоты был не более 1 см на 4 метра.

Перед сборкой каркаса необходимо обшить торцы сотовым поликарбонатом. Для этого на ровной и твердой поверхности необходимо отрезать строительным ножом по линейке три листа сотового поликарбоната длиной 2 метра при ширине 2,1м. Затем распаковать пакет с торцами теплицы и уложить один из них в горизонтальном положении так, чтобы дверь и форточка открывались вверх.

На поверхность торца 1 (рис. 3) уложить лист 1 (рис. 3) сотового поликарбоната 2,1х2м лицевой стороной листа вверх (лицевая сторона указана на защитной пленке), предварительно сняв защитную пленку с внутренней стороны листа, так, чтобы соты поликарбоната были расположены вертикально.

Защитную пленку с лицевой стороны снимать не нужно, её необходимо убрать лишь после полной сборки теплицы во избежание повреждения материала в процессе монтажа.

Лист 1 (рис. 3) поликарбоната выровнять относительно основания и линии края двери. Важно чтобы листом 1 (рис. 3) были полностью закрыты часть торца 1 (рис. 3), дверь и форточка. Уложив лист 1 (рис. 3) поликарбоната, приступаем к его закреплению при помощи саморезов со сверлом 5,5х25мм, для которых в каркасе торца, двери и форточка предусмотрены отверстия.

После закрепления излишки листа 1 (рис. 3) поликарбоната обрезать строительным ножом по дуге торца 1 (рис. 3).

Затем взять лист 2 (рис. 3) сотового поликарбоната 2,1х2м и уложить его встык с листом 1 (рис. 3) лицевой стороной листа вверх (лицевая сторона указана на защитной пленке), предварительно сняв защитную пленку с внутренней стороны листа, выровнять относительно основания торца 1 (рис. 3) и закрепить саморезами со сверлом оцинк. 5,5х25мм. Излишки листа 2 (рис. 3) поликарбоната обрезать строительным ножом по дуге торца 1 (рис. 3).

Обрезок листа 2 будет использован при закрытии торца 2. (см. рис. 3)

Покрытие торца 2 выполнить аналогично покрытию торца 1.

Остатком поликарбоната с листа 2 покрываем торец 2

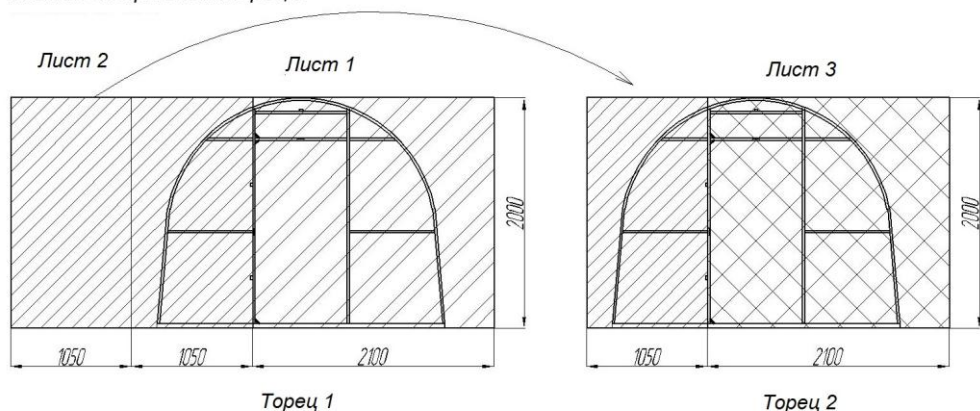


Рисунок 3

После закрепления поликарбоната приступаем к вырезке двери и форточки (см. рис. 4).

При помощи ножа и линейки прорезаем соты поликарбоната по вертикальной линии открывания двери и форточки. Для лучшего открывания необходимо вырезать выступы шарниров двери и форточки, а также удалить разрезанную часть соты поликарбоната. Горизонтальный разрез следует делать по середине внешней рамки форточки и внешней рамки двери для обеспечения нахлеста поликарбоната при закрывании. Второй вертикальный разрез образован краем листа поликарбоната и подрезки не требует.

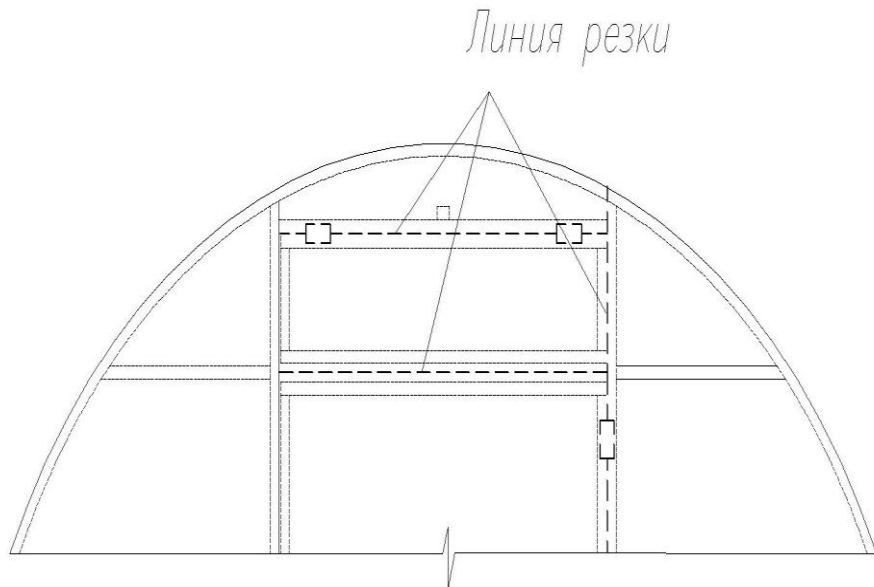


Рисунок 4

4.2 Порядок сборки каркаса.

Собрать и установить (по строительному уровню) основание теплицы из трубы (поз. 3, 4 рис. 1) на предварительно выровненную углованную поверхность так, чтобы наклон направляющих штырьков на основании для установки дуг был направлен внутрь каркаса (см. рис.5).

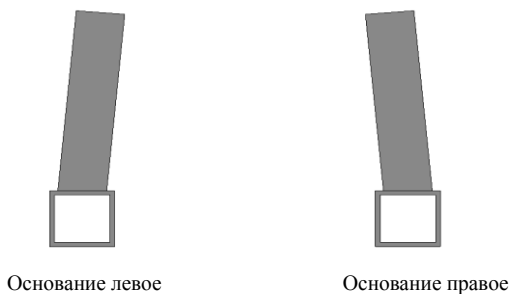


Рисунок 5

Согласно рис. 2 (поз. 3,4) соединить части основания между собой при помощи соединительной пластины поз. 8 (рис. 2) и винтов М6х30 затянуть их при помощи ключа и отвертки. Соединительная пластина должна быть снизу основания (см. рис. 6).

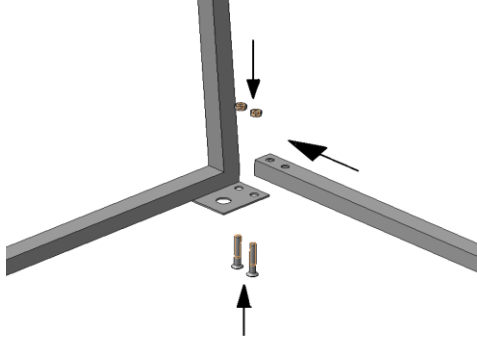


Рисунок 6

Установить торцы с покрытием из поликарбоната в сборе (позиции 1, 2 рис. 1) и соединить их с основаниями (левое и правое) при помощи винтов М6х30 затянуть их ключом и отверткой таким образом, чтобы соединительная пластина торца была снизу основания (см. рис. 7).

Рисунок 7

Установить дуги (поз. 5, рис. 1) на направляющие основания (см. рис. 8).

Внимание! При сборке каркаса необходимо постоянно придерживать каркас собираемой конструкции до полной фиксации крепежных элементов. Не оставляйте без присмотра незакрепленную к земле собираемую конструкцию теплицы.

Собранный каркас обладает большой парусностью и при отсутствии крепления его к земле может самопроизвольно под действием ветра сдвинуться с места, либо получить механические повреждения. Устанавливайте подпорки под торцы и дуги каркаса теплицы либо закрепите их растяжками для предотвращения их опрокидывания и падения. **Опрокидывание и падение может привести к повреждению и поломке деталей каркаса и узлов крепления.**

После сборки проверить горизонтальность установки каркаса при помощи уровня и при необходимости выровнять положение каркаса относительно поверхности земли. Далее проверить и при необходимости выровнять диагонали каркаса, проконтролировать затяжку всех винтов каркаса.

Если геометрические параметры каркаса приведены в норму, производим закрепление каркаса к земле путем вбивания в отверстия пластин в основании торцов и соединительных пластин (поз. 7 рис.2) забивных штырей, для предотвращения сдвига теплицы в процессе её эксплуатации.

4.3 Монтаж сотового поликарбоната толщиной 4 мм. по верхней части каркаса базового блока.

При помощи рулетки производим замер внешней образующей дуги, включая оба основания. Полученный размер откладываем по рулетке на ровной поверхности листа сотового поликарбоната с небольшим запасом-около 8- 10 мм. Так, чтобы соги поликарбоната были параллельны образующей дуги. На верхнюю часть дуг и торцов (позиция 1, 2, 5 рис. 2) уложить лист поликарбоната лицевой стороной вверх (лицевая стороны указана на защитной пленке), предварительно сняв защитную пленку с внутренней стороны листа таким образом, чтобы

Рисунок 8

Соединить между собой две стяжки (поз. 6 рис. 1) так, как показано на рис. 9 и прикрепить их к каждой дуге и торцам теплицы с внутренней стороны с помощью винтов М4х55мм. (см. рис. 10).

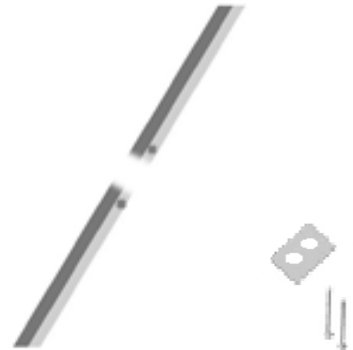
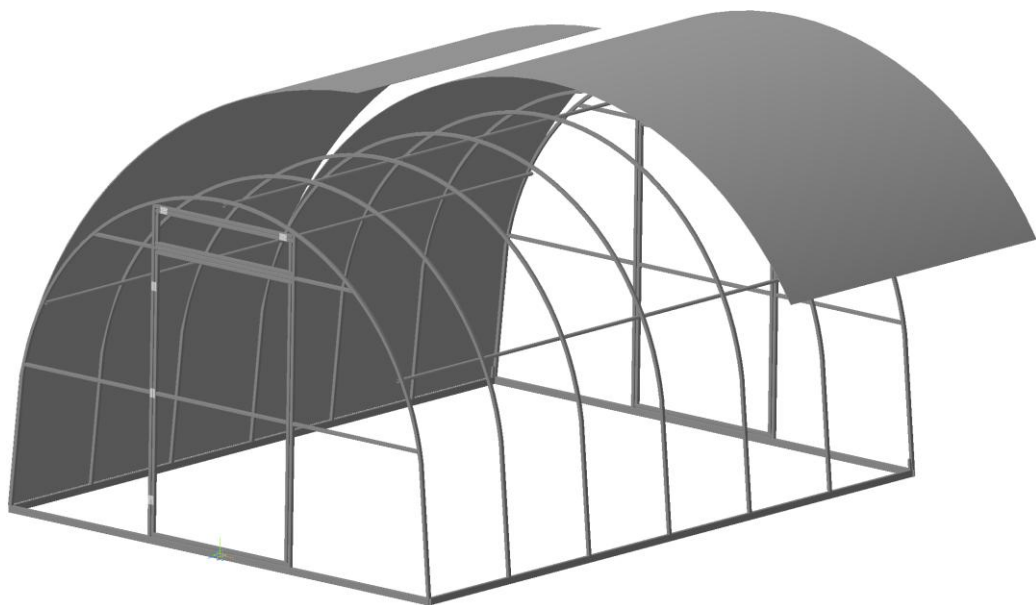


Рисунок 9

Рисунок 10



край листа выступал за торец на 50-60мм. Уложенный материал закрепить саморезами со сверлом оцинк. 5,5x25мм по отверстиям на поверхности дуг (рис. 11).

Рисунок 11

После этого закрепить листы поликарбоната к основанию. При необходимости после установки покрытия, выступающий ниже основания поликарбонат нужно подрезать ножом. После того, как покрытие теплицы установлено, защитную пленку верхнего слоя поликарбоната можно снять.

4.4 Установка ручек на двери и форточки.

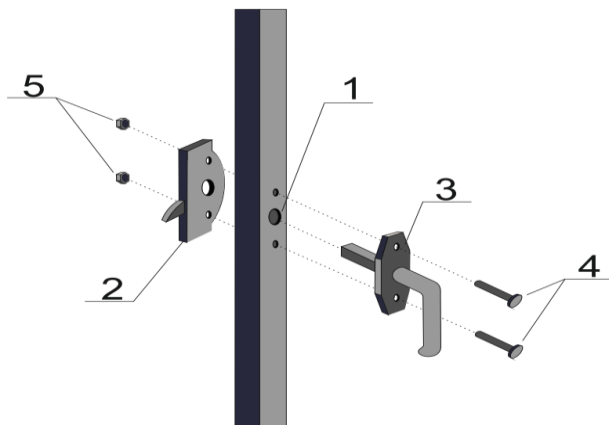


Рисунок 12

Для установки завертки форточной нужно закрепить левую часть завертки на поперечину торца теплицы, а правую часть завертки на поперечину двери так, как показано на рис. 12.

Завертки форточные крепятся к теплице шурупами универсальными 3,0x20.

На вторую дверь ручка устанавливается аналогично.

Установку ручки на форточки произвести аналогично установке ручки на двери.

5. Дополнительная комплектация (по желанию заказчика).

По желанию заказчика теплица может быть дополнена различными опциями:

1. Базовый блок теплицы может быть увеличен по длине до 6, 8 и т. д. метров с помощью 2-х метрового удлинителя.
2. В комплект поставки могут быть включены боковые форточки размером 640x600мм.
3. В комплект могут быть включены поликарбонатные торцевые профили L-2,1м. Н — 4мм. Профиль торцевой устанавливается для защиты полостей сотового поликарбоната от попадания влаги, пыли и насекомых.
4. Так же в комплект поставки может быть включен трос с зажимами и талрепом (для удобства подвязывания растений).
5. Штыри для крепления к земле

Производитель оставляет за собой право вносить в конструкцию и комплектацию изменения не ухудшающие потребительские свойства и качество изделия.

6. Требования по условиям эксплуатации:

Не допускайте, чтобы снег слежался на теплице и образовался наст. Это затруднит последующую очистку и увеличит нагрузку на каркас теплицы, так как масса слежавшегося и утрамбованного снега значительно выше (до 2-4 раз), чем только что выпавшего. Не допускайте образование наледи на поверхности сотового поликарбоната. Это препятствует естественному скатыванию снега с поверхности теплицы и способствует его накоплению.

Если очистка теплицы от снега невозможна, то необходимо укрепить дуги по центру дополнительными телескопическими стойками для теплиц. Они помогут сохранить целостность каркаса даже в самые суровые зимы.

Теплица в собранном и надежно закрепленном состоянии (со стойками телескопическими под дугами) рассчитана на снеговую нагрузку 425 кг/кв.м и ветер скоростью не более 15 м/с. При наличии сильных порывов

ветра необходимо предусмотреть дополнительное крепление теплицы к земле.

Нарушение правил эксплуатации теплицы в зимнее время может вызвать деформации и разрушение конструкции каркаса и укрывного материала.

Диапазон температур эксплуатации от -60 до +80 С.

Собранная теплица должна быть установлена на предварительно приготовленную ровную утрамбованную поверхность по периметру основания во избежание получения деформации каркаса. Установка теплицы должна производиться **только при положительной температуре. Установка теплицы на мерзлый грунт категорически запрещается.**

Для продления срока службы теплицы возможна ее установка на ленточный фундамент из бетона марки не ниже М200. Фундамент должен иметь плоскую ровную поверхность с перепадом высоты не более 1 см на длине 4 метра. Ширина должна быть не менее 18 см и выступать не менее 8 см с каждой стороны основания. Глубину необходимо выбрать с учетом грунта на котором устанавливается теплица но не менее 30 см для того чтобы можно было закрепить к нему теплицу при помощи анкерных болтов М10х210 (в комплект поставки не входят).

Покрытие теплицы на зимний период снимать не нужно, при условии соблюдения правил эксплуатации.

Если теплица остаётся без присмотра, то ее легко демонтировать для дальнейшего хранения.

Если возможен демонтаж только сотового поликарбоната, то в этом случае закрепите торцы теплицы подпорками или растяжками для предотвращения повреждения каркаса ветром.

Для очистки поликарбоната в летнее время нужно использовать мягкую ткань, смоченную чистой водой.

Применение абразивных и химических средств очистки для каркаса и покрытия не допускается.

Категорически запрещается использование теплицы не по прямому назначению. **Помните**, что конструкция требует постоянного ухода.

При повреждении полимерного покрытия и образовании сколов производите подкраску данных участков. Регулярно производите смазку шарниров дверей и форточек, не разводите огонь внутри теплицы и на расстоянии менее 15 метров от теплицы. Регулярно проверяйте прочность закрепления крепежных деталей каркаса и крепление сотового поликарбоната.

Помните, что большой срок службы изделия возможен только при правильной эксплуатации.

7. Свидетельство о приемке

Предприятие – изготовитель:

«Теплицы по ГОСТу», ИП Машков Е.В.

446206, РФ, Самарская область,

г. Новокуйбышевск, ул. Полевая, 3. Строение 2, тел.8(846) 989-25-03

Предприятие – изготовитель несет ответственность за качество продукции в соответствии с ГК РФ.

Предприятие оставляет за собой право на внесение изменений в конструкцию теплицы, не ухудшающих её потребительских качеств.

Дата выпуска _____

Комплектность проверена _____

Штамп ОТК

Дата продажи _____

Продавец _____

(Наименование и штамп организации)